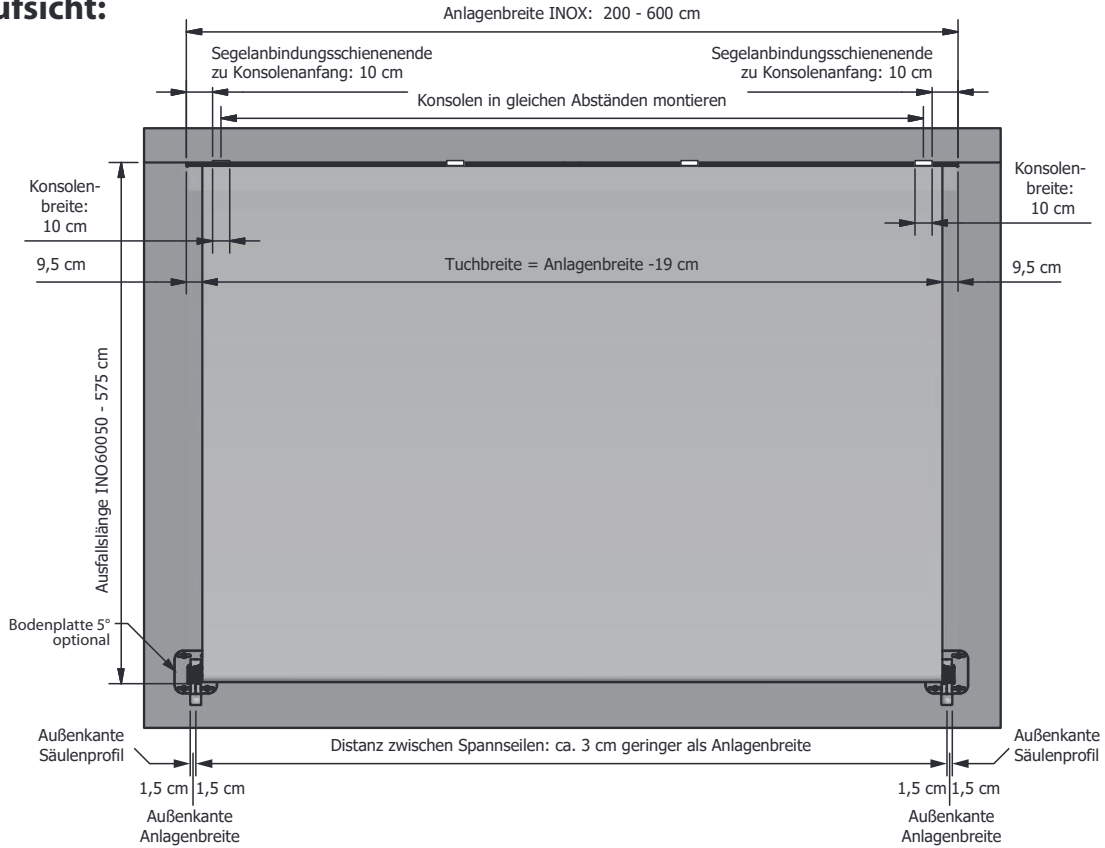
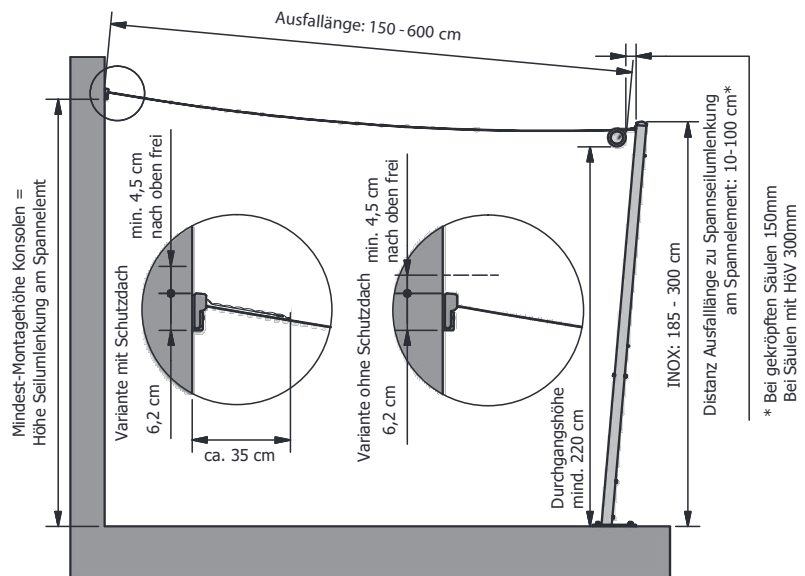
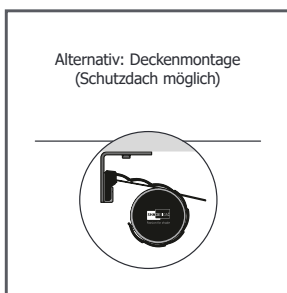
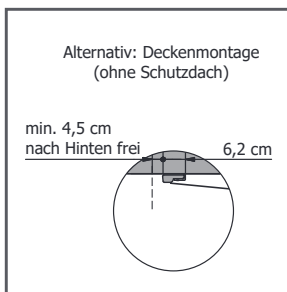


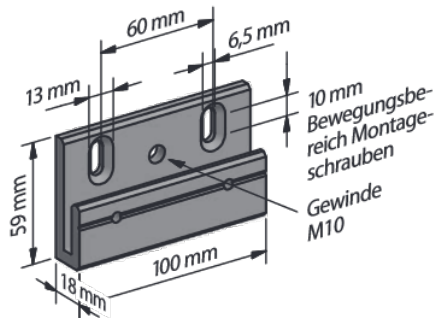
## Draufsicht:



## Seitenansicht:



## Abmessungen Wandkonsole:



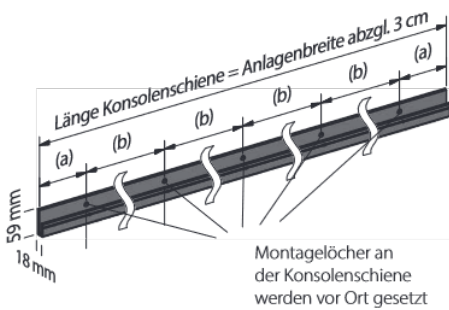
## Anzahl Wandkonsolen:

Anlagenbreite			Anzahl Konsolen
von	-	bis	
200 cm	-	230 cm	3 Stk.
231 cm	-	330 cm	4 Stk.
331 cm	-	430 cm	5 Stk.
431 cm	-	530 cm	6 Stk.
531 cm	-	600 cm	7 Stk.

## Alternative zu Wandkonsolen:

### Konsolenschiene

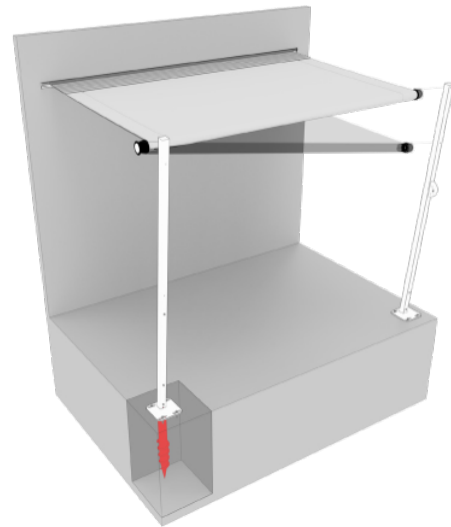
(Hinweis: Keine Winterschutzhüllenmontage möglich!)



### Achtung:

- (a) Die beiden äußeren Montagelöcher mit Max.-Abstand von 20 cm vom jeweiligen Anlagenrand setzen
- (b) Die Zwischenabstände der Montagelöcher dürfen 100 cm nicht überschreiten

## Montagebeispiel:



### WICHTIGE HINWEISE:

- Bei Varianten mit rollbarem Schuttdach ist keine Winterschutzhüllenmontage möglich!

Die Distanz von Ausfalllänge zu Spannseilumlenkung Säule darf max. **100cm** betragen. Für Montagen mit längerem Spannseil übernehmen wir **keine Gewährleistung** bei Wind- & Regen. Das SHADE ist dann lediglich als Sonnenschutzanlage zugelassen.

### Einsatzbereich SHADE Segel:

- Gefälle 0 % bis 40 % (0° bis 22°)
- Selbstentwässerung ab ca. 14 % (8°) Gefälle \*

\* Für eine kontinuierliche Ableitung des Regenwassers empfehlen wir den Einsatz einer höhenverstellbaren Säule